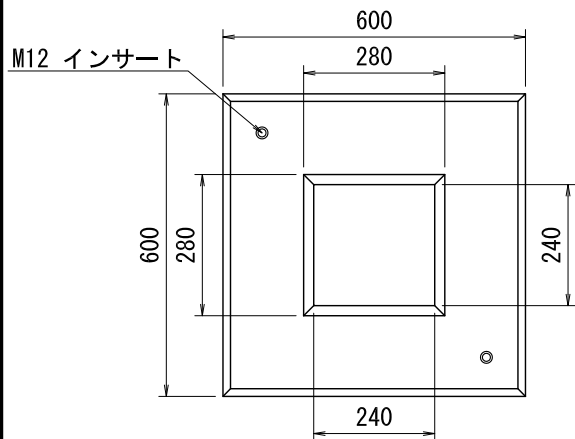
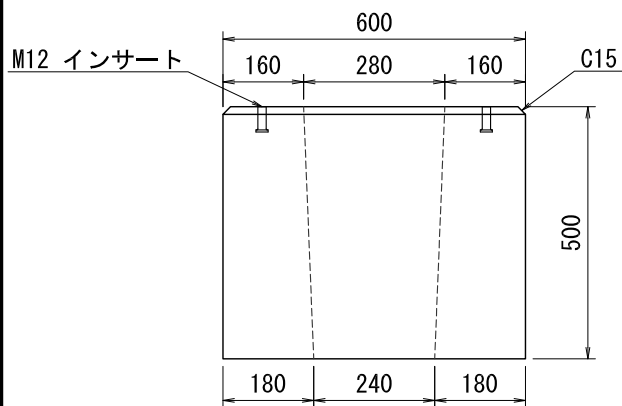


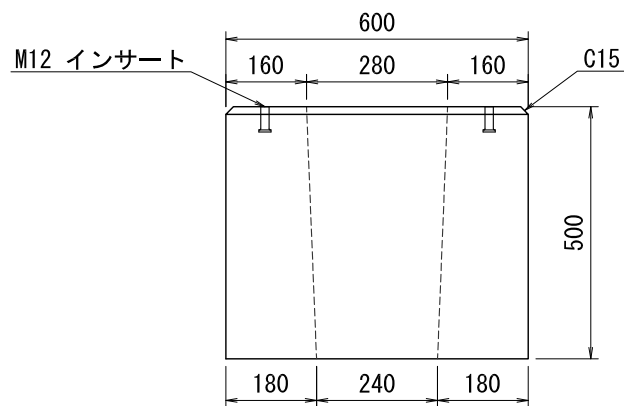
平面図



側面図



側面図

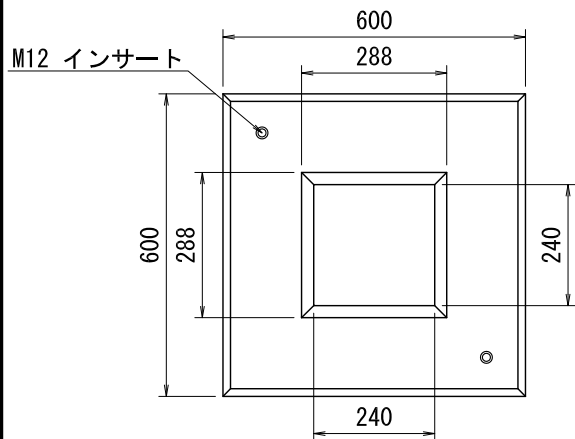


設計基準強度

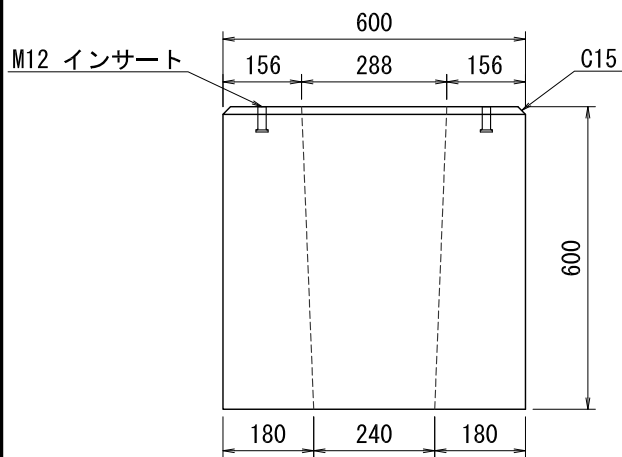
$\sigma_{ck} = 30 \text{ N/mm}^2$

品名	フェンス基礎ブロック		
呼び	600×600×500		
参考質量	336 kg	縮尺	作成月日
		S=1:15	2022. 03. 01
三洋コンクリート工業株式会社			

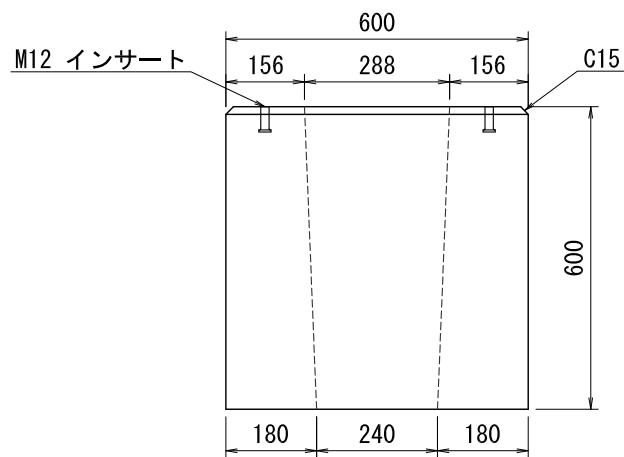
平面図



側面図



側面図

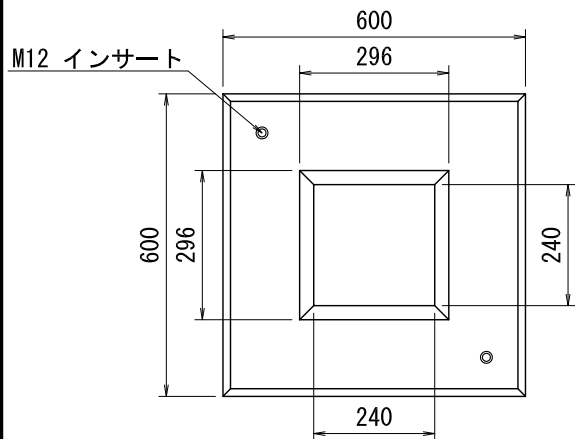


設計基準強度

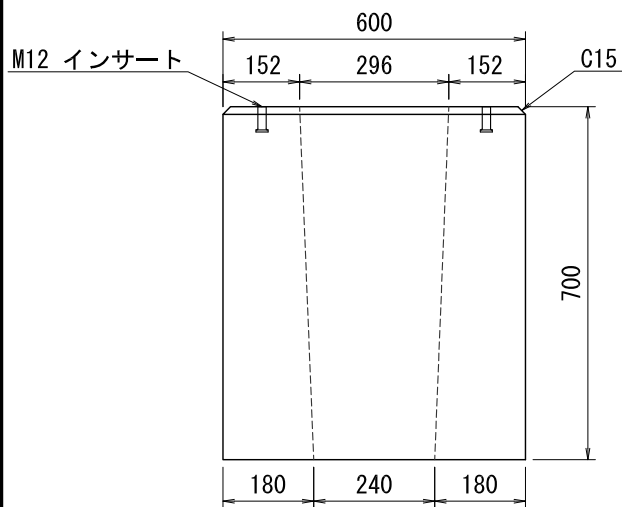
$\sigma_{ck} = 30 \text{ N/mm}^2$

品名	フェンス基礎ブロック		
呼び	600×600×600		
参考質量	400 kg	縮尺	作成月日
		S=1:15	2022. 03. 01
三洋コンクリート工業株式会社			

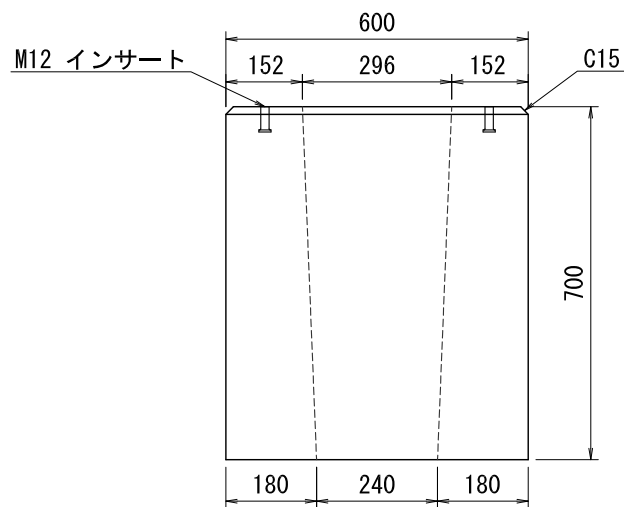
平面図



側面図



側面図

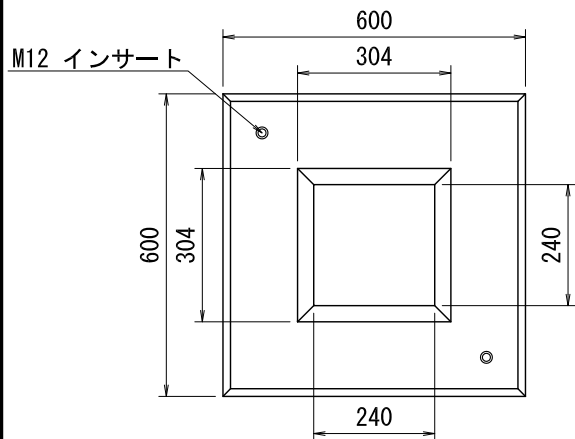


設計基準強度

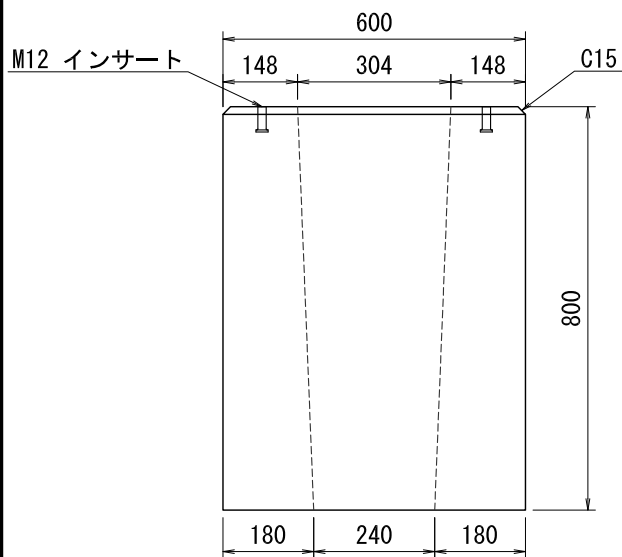
$\sigma_{ck} = 30 \text{ N/mm}^2$

品名	フェンス基礎ブロック		
呼び	600×600×700		
参考質量	463 kg	縮尺	作成月日
		S=1:15	2022. 03. 01
三洋コンクリート工業株式会社			

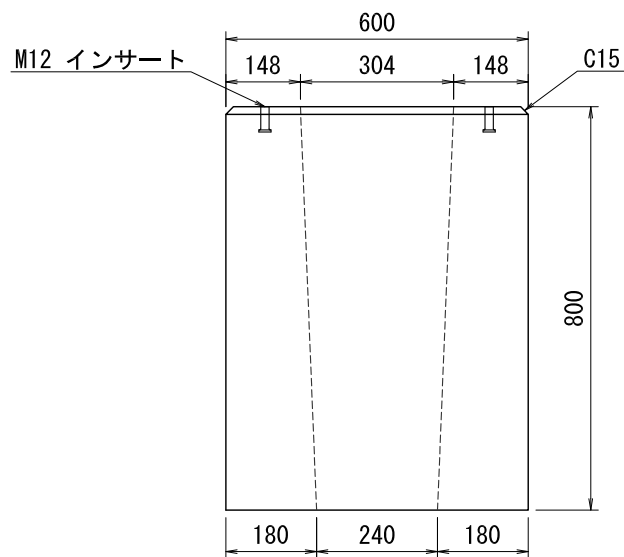
平面図



側面図



側面図

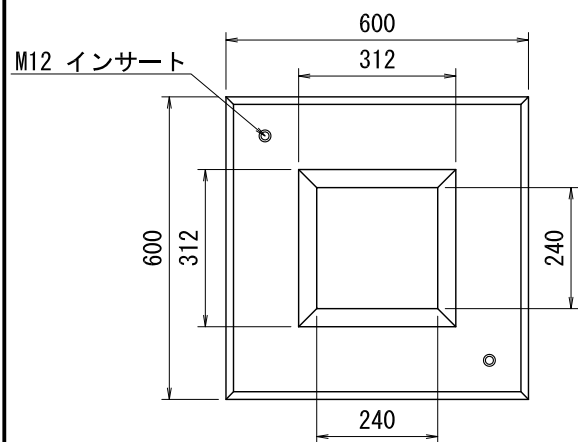


設計基準強度

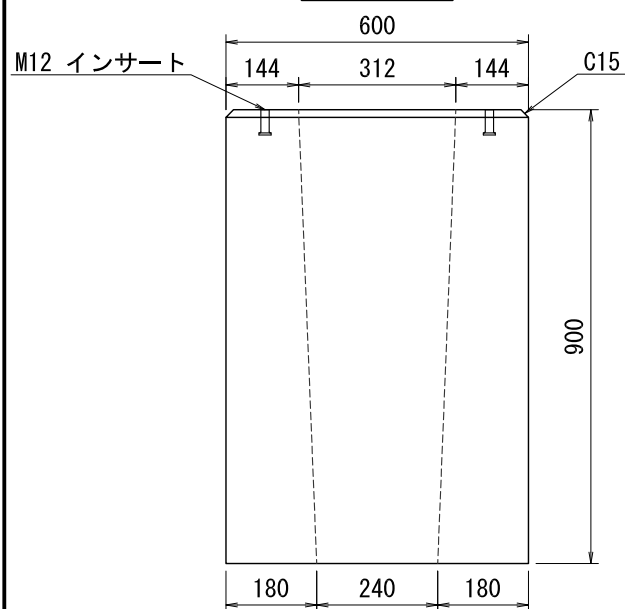
$\sigma_{ck} = 30 \text{ N/mm}^2$

品名	フェンス基礎ブロック		
呼び	600×600×800		
参考質量	524 kg	縮尺	作成月日
		S=1:15	2022. 03. 01
三洋コンクリート工業株式会社			

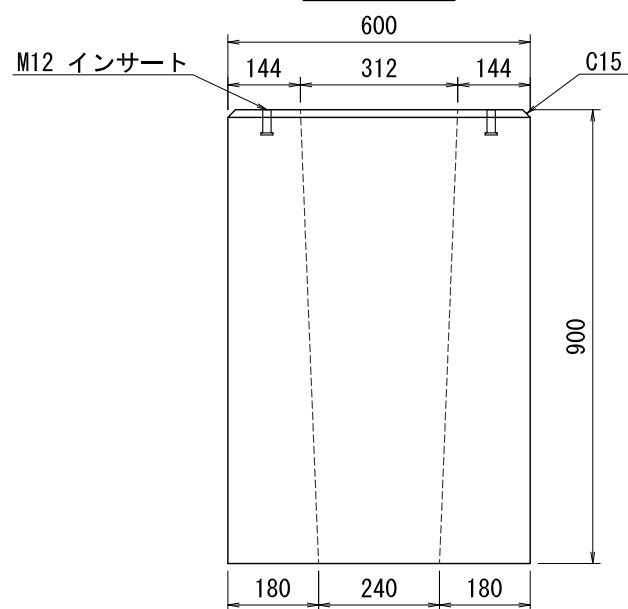
平面図



側面図



側面図

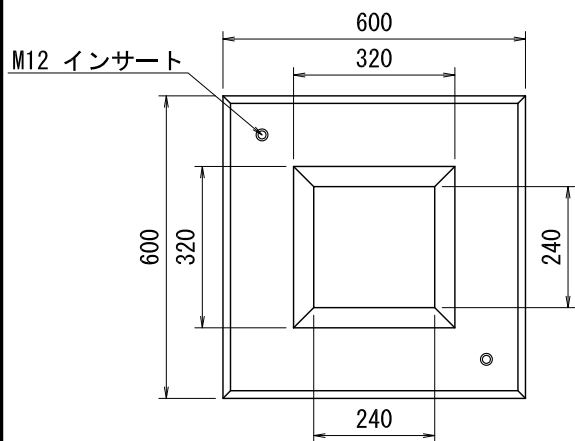


設計基準強度

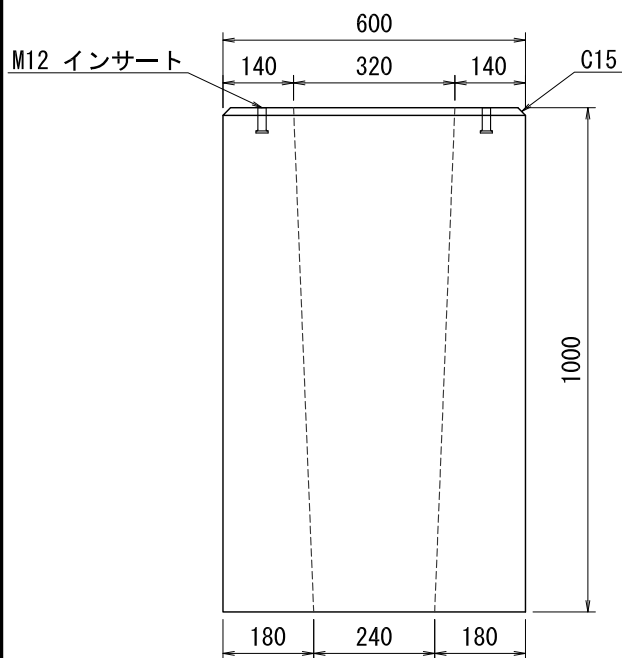
 $\sigma_{ck} = 30 \text{ N/mm}^2$ 

品名	フェンス基礎ブロック		
呼び	600×600×900		
参考質量	585 kg	縮尺	作成月日
		S=1:15	2022. 03. 01
三洋コンクリート工業株式会社			

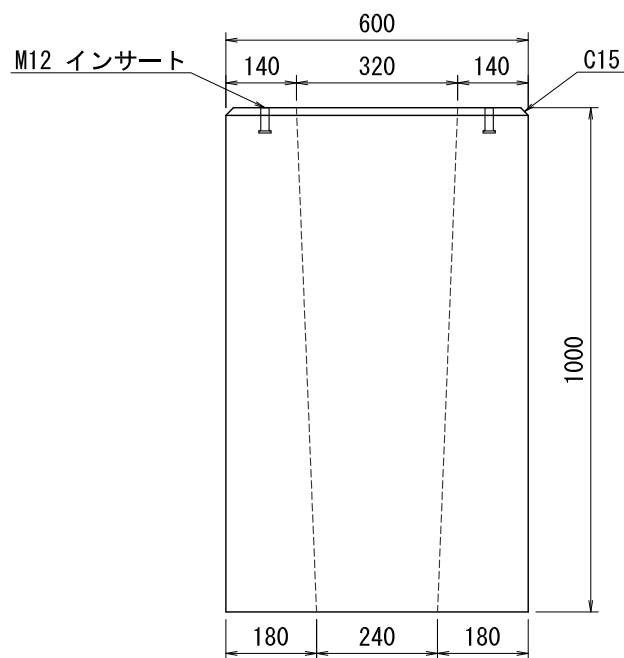
平面図



側面図



側面図



設計基準強度

$\sigma_{ck} = 30 \text{ N/mm}^2$

品名	フェンス基礎ブロック		
呼び	600×600×1000		
参考質量	644 kg	縮尺	作成月日
		S=1:15	2022. 03. 01
三洋コンクリート工業株式会社			