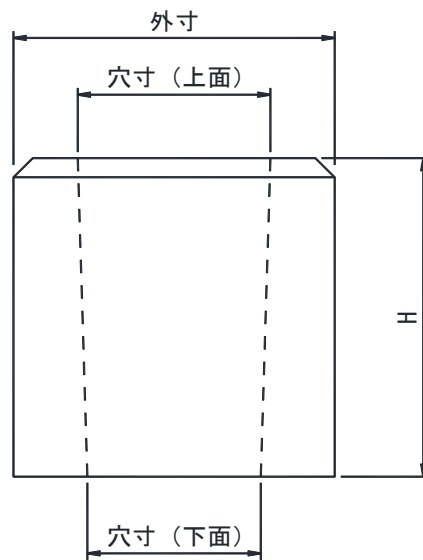
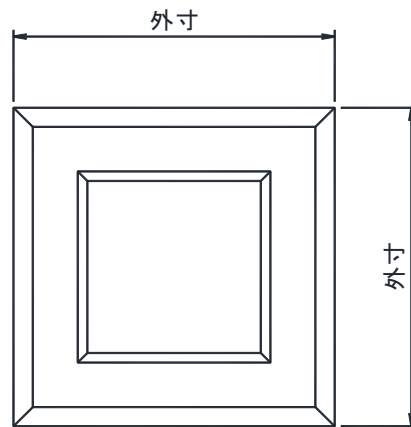
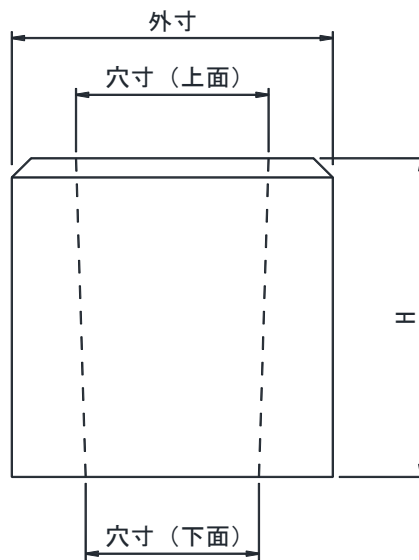
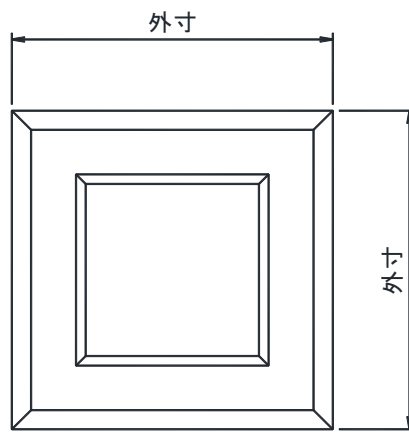


基礎ブロック寸法表



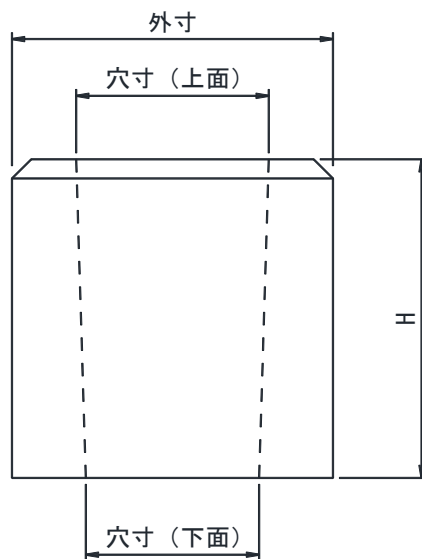
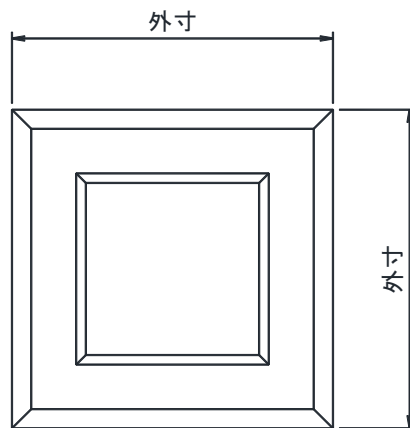
外寸 (mm)	H (mm)	穴寸 (上面) (mm)	穴寸 (下面) (mm)	参考質量 (kg)	備考
150	300	75	60	12	
	400	80	60	16	

基礎ブロック寸法表



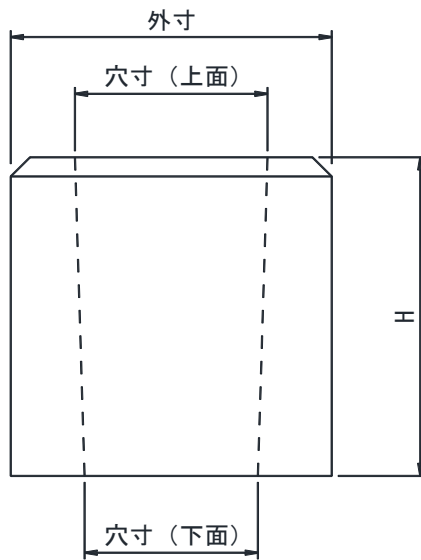
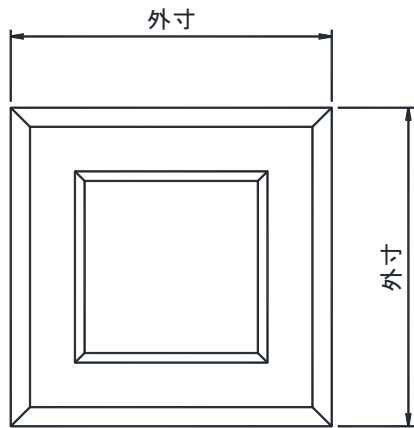
外寸 (mm)	H (mm)	穴寸 (上面) (mm)	穴寸 (下面) (mm)	参考質量 (kg)	備考
180	450	100	80	25	
	500	95	70	29	
	600	100	70	34	

基礎ブロック寸法表



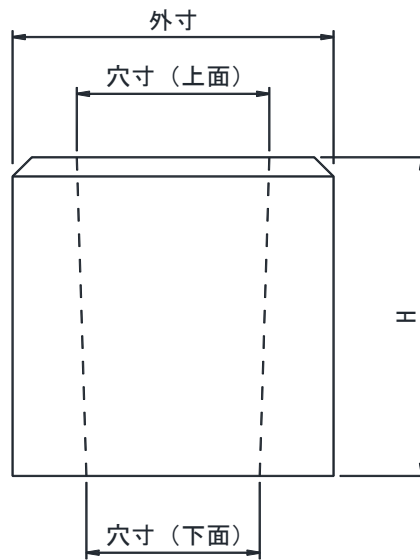
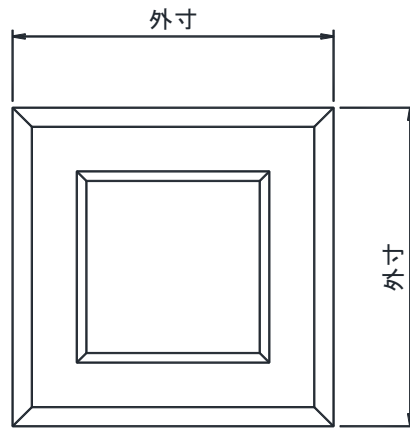
外寸 (mm)	H (mm)	穴寸 (上面) (mm)	穴寸 (下面) (mm)	参考質量 (kg)	備考
200	150	100	90	11	
	200	103	90	14	
	250	107	90	17	
	300	110	90	21	
	450	110	90	31	
	500	97	80	37	
	600	100	80	44	
	700	103	80	51	
	800	107	80	57	
900	110	80	64		

基礎ブロック寸法表



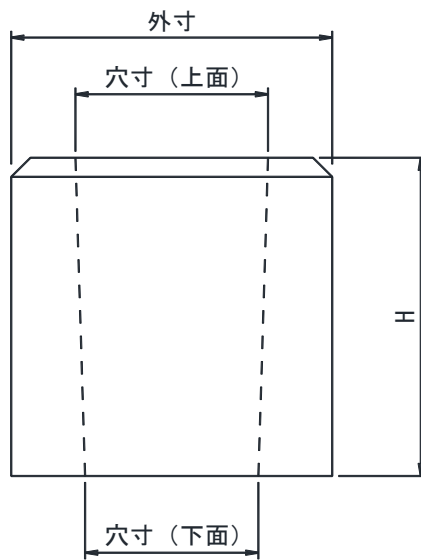
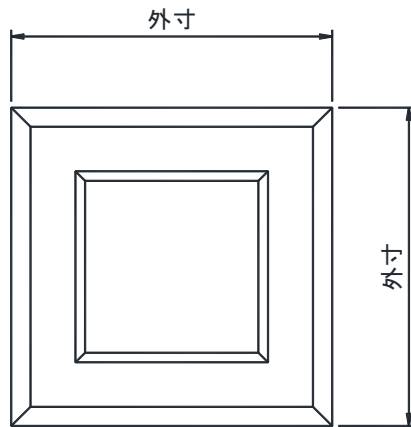
外寸 (mm)	H (mm)	穴寸 (上面) (mm)	穴寸 (下面) (mm)	参考質量 (kg)	備考
250	150	140	130	15	
	200	143	130	20	
	250	150	135	24	
	300	150	130	30	
	450	150	120	46	
	500	131	100	56	
	600	138	100	66	
	700	144	100	76	
800	150	100	85		

基礎ブロック寸法表



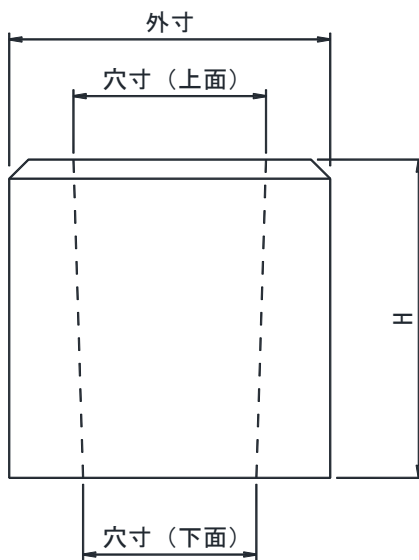
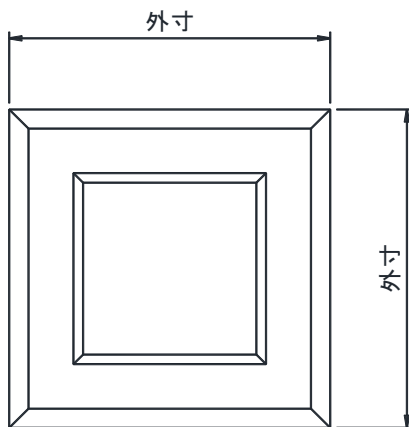
外寸 (mm)	H (mm)	穴寸 (上面) (mm)	穴寸 (下面) (mm)	参考質量 (kg)	備考
300	200	176	160	28	
	250	180	160	35	
	300	180	160	42	
	400	180	160	56	
	450	173	160	64	
	500	174	160	71	
	600	177	160	85	
	700	180	160	98	
	800	157	110	132	
	900	163	110	146	
	1000	168	110	161	
	1100	174	110	174	
1200	180	110	187		

基礎ブロック寸法表



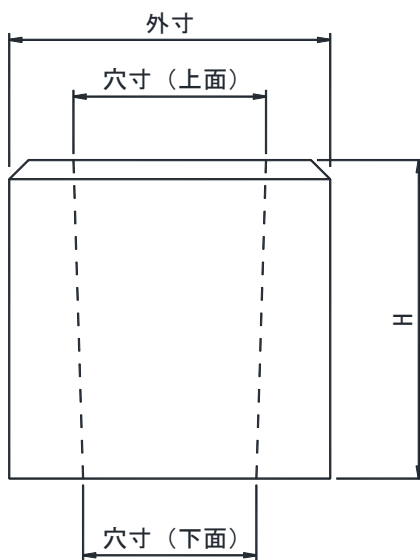
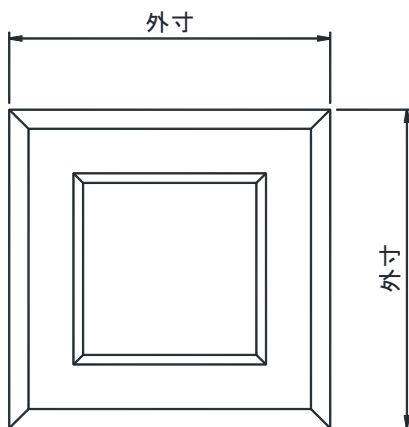
外寸 (mm)	H (mm)	穴寸 (上面) (mm)	穴寸 (下面) (mm)	参考質量 (kg)	備考
350	350	160	140	80	
	500	169	140	113	
	600	174	140	135	
	700	180	140	155	

基礎ブロック寸法表



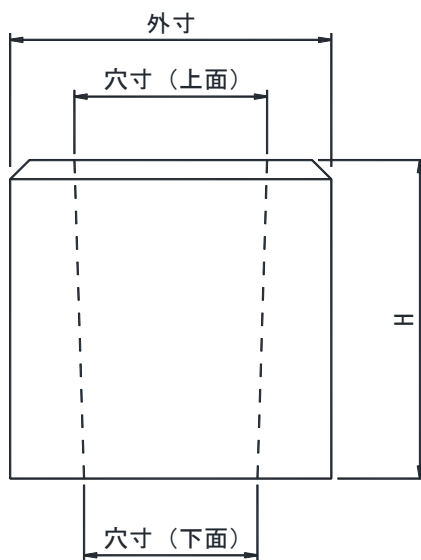
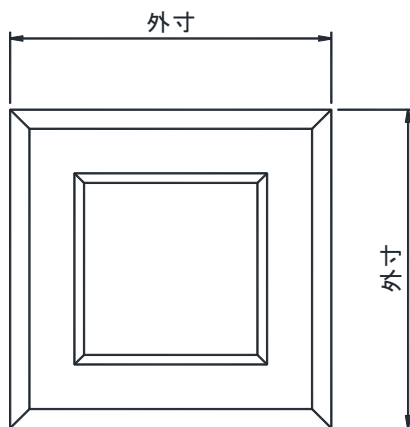
外寸 (mm)	H (mm)	穴寸 (上面) (mm)	穴寸 (下面) (mm)	参考質量 (kg)	備考
400	400	213	190	110	
	450	216	190	123	
	500	219	190	136	
	600	224	190	161	
	700	230	190	186	
	750	231	200	195	
	800	233	200	208	
	900	238	200	231	
	1000	242	200	255	
	1200	250	200	300	

基礎ブロック寸法表



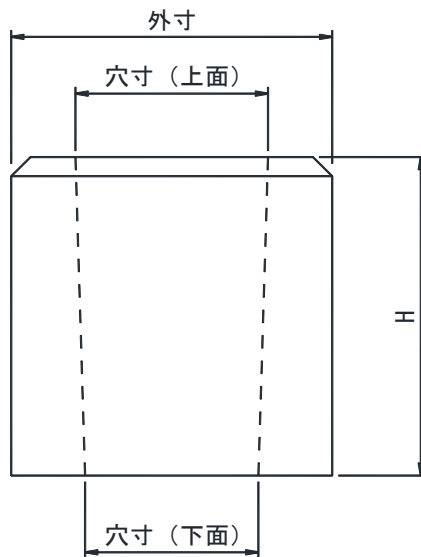
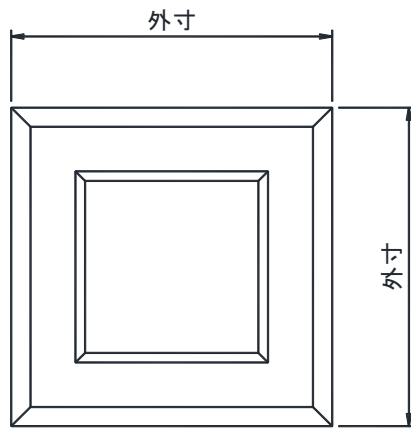
外寸 (mm)	H (mm)	穴寸 (上面) (mm)	穴寸 (下面) (mm)	参考質量 (kg)	備考
450	500	235	210	176	
	600	240	210	209	
	700	245	210	242	
	800	250	210	275	
	900	238	200	319	
	1000	242	200	352	
	1100	246	200	385	
	1200	250	200	417	

基礎ブロック寸法表



外寸 (mm)	H (mm)	穴寸 (上面) (mm)	穴寸 (下面) (mm)	参考質量 (kg)	備考
500	500	290	265	199	
	600	295	265	236	
	700	300	265	274	
	800	283	250	329	
	900	288	250	367	
	1000	292	250	405	
	1200	300	250	480	

基礎ブロック寸法表



外寸 (mm)	H (mm)	穴寸 (上面) (mm)	穴寸 (下面) (mm)	参考質量 (kg)	備考
600	500	280	240	336	
	600	288	240	400	
	700	296	240	463	
	800	304	240	524	
	900	312	240	585	
	1000	320	240	644	